

内容

厚手レジャーシートバッグ (W390×H325×D60)

グラビア印刷フルカラー
※写真もきれいに印刷できます

テンプレートとロゴマークのダウンロードは教務課ホームページ
《 <http://www.eas.kyusan-u.ac.jp/fine-arts> 》から確認してください。

[その他]

- (1) バッグのサンプルは教務課芸術学部および造形短期大学部窓口でご覧いただけます。
- (2) 応募作品が以下の事項にあたりと判断した場合には、応募取り消し等の対応をとることがあります。
①公序良俗に反し、または反する恐れのあるもの。
②第三者の著作権・その他の権利を侵害し、または侵害する恐れのあるもの。
- (3) 入賞作品は九州産業大学及び九州産業大学造形短期大学部で使用される入学式用バッグ、またはそれに関する広告等に無償で使用させていただきます。なお、作者名の明示、トリミングの有無を含め、使用権はすべて九州産業大学に帰属し、応募作品の使用を作者に無断で行うことができるものとし、この場合の使用媒体、使用期間などの制限は定めないものとします。

デザイン例



▲2026年度入学式用エコバッグ
採用作品デザイン

2027年度 入学式用 バッグデザイン



テーマ 本学入学式にふさわしく、その後も利用できるような魅力的なデザイン

賞品 最優秀賞 (1名) : デザイン採用+

Bose Quiet Comfort SC Headphones
or Apple Watch SE

優秀賞 (2名) : 図書カード (1万円分)

佳作 (2名) : 図書カード (5千円分)

※グループで受賞した場合、賞品は1点のみとなります。

※副賞については、販売状況により、変更となる場合があります。

応募締切

2026.9.18 [Fri] 16:30

KYUSHU SANGYO UNIVERSITY BAG DESIGN CONTEST

九州産業大学
九州産業大学造形短期大学部

教務課 芸術学部・造形短期大学部担当
TEL:092-673-5916

応募要項

[応募資格]

本学に在籍している学部学生（造形短期大学部含む）、大学院生

[テーマ]

本学の入学式にふさわしく、その後も利用できるような魅力的なデザイン

[制作点数]

1人または1グループ5点以内

[応募規定]

九州産業大学と九州産業大学造形短期大学部のロゴマークをバッグ内のデザインに組み込むこと。

[データ形式]

●aiデータ（Illustratorで作成したデータ）

●PDFデータ

の両方

※デザインの中の文字はアウトライン化してください。また、手書きの場合はスキャンしてPDF化してください。

[提出方法]

①: Illustrator 及び PDF データ

[所定のテンプレートで作成したもの]

※Forms への回答をもって、データ提出とします。Forms の URL については、教務課 HP に掲載します。 <<<https://www.kyusan-u.ac.jp/eas/>>>

②: ①を A3 用紙にプリントアウトしたもの

※教務課芸術学部窓口（1号館1階）へ提出してください。

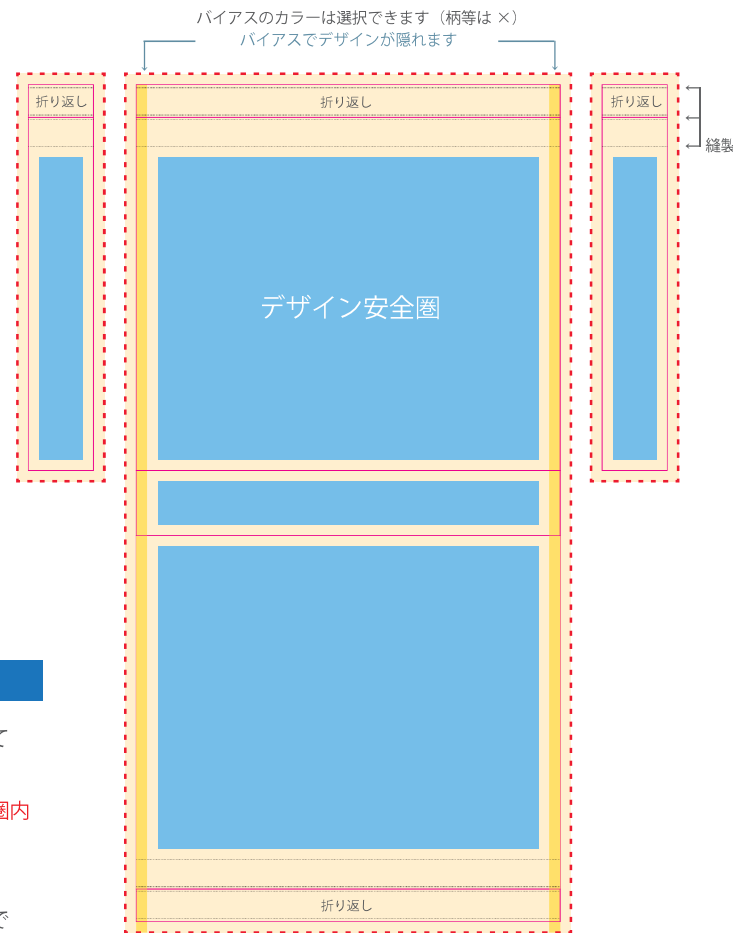
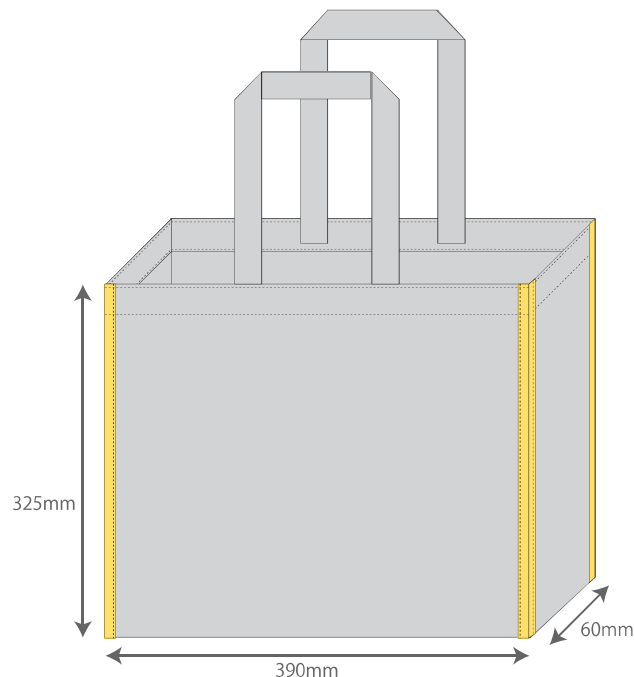
※②でプリントアウトしたものの中に、デザインコンセプトを記載してください。

※プリントアウトしたものには氏名・学籍番号は記載しないでください。

[応募期間]

2026年6月26日（金）～

2026年9月18日（金）16時30分まで



※ 以下の点にご確認ください

- データは一番外側の赤い点線（塗りたし線）まで作成してください。
- 切れてはいけないロゴやキャラクター等はデザイン安全圏内（水色）にデータ作成してください。
- 文字はアウトライン化してください。
- イラストレータ機能のうち透明・ぼかしは使えませんのでご了承ください。（使用した場合は透明機能を使用した部分をラスター化するなどして画像化してください。）
- 画像データがある場合はリンクしてください。画像解像度は原寸時 300～350dpi 辺りがベストです。
- 画像データ・ベクトルデータはカラーモードを CMYK にしてください。
- バイアス※（黄色の部分）・持ち手（紐の部分）はデザインに合わせた色を指定してください。
※バイアスとは、バッグのふちの補強部のことです。仕上時に縫い合わせます。

— 仕上がり線
- - - ここまでデータ作成（塗りたし）

みなさまのご応募をお待ちしています

